



Acacia SupaSleek

Thiết kế và công nghệ  
tuyệt vời nhất với  
kiểu dáng đẹp hơn.

*American  
Standard*



**VF-1808E**

Acacia E SupaSleek  
Bộ cầu 01 khối



**WF-1301**

Acacia E  
Vòi chậu 01 lỗ



**WP-F420**

Acacia E SupaSleek  
Chậu rửa đặt trên bàn

Là hiện thân hoàn hảo nhất về thiết kế và công nghệ, Acacia SupaSleek tự hào với các góc cạnh siêu mỏng và đường nét siêu đẹp giữa sự hài hòa của sang trọng và thanh lịch, sẽ nâng thiết kế phòng tắm lên một tầm cao của sự xa hoa.

# HygieneClean SYSTEM

Hệ thống Hygiene Clean, một phát minh mang giá trị độc quyền của nhà cung cấp thiết bị vệ sinh American Standard, mang đến cho bạn một gian phòng tắm sạch sẽ, an toàn và vệ sinh thông qua các công nghệ xả nước mạnh mẽ, không vành, chống bám bẩn và kháng khuẩn tối ưu.



## DOUBLE VORTEX

Tối ưu tính năng xả, tối thiểu tiêu thụ nước. Hạn chế tiếng ồn.



## SIPHONMAX

Tạo độ xoáy mạnh mẽ kết hợp tia đẩy giúp đánh bay tất cả các loại chất thải.



## AQUA CERAMIC

Công nghệ siêu chống nước, ngăn ngừa vết bẩn và vết hoen ố bám trên bề mặt sứ.



## COMFORTCLEAN

Tiêu diệt vi khuẩn E.coli hiệu quả theo các thí nghiệm được thực hiện bởi IMSL.



## POWER RIM

Kết hợp công nghệ xả tiên tiến, phần vành được thiết kế cong lõm nhẹ loại bỏ chất cặn bã dư còn sót lại ở bề mặt khó tiếp cận để vệ sinh.



## HYGIENE RIM

Phần vành "thực sự" trơn láng, không góc khuất, dễ dàng làm sạch chỉ bằng 1 đường lau nhẹ nhàng.



HygieneClean  
SYSTEM

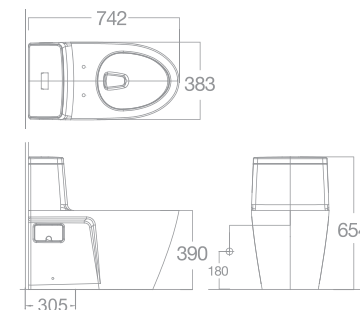
## Bộ Cầu 01 Khối

Bộ cầu 01 khối  
Acacia E SupaSleek

**VF-1808E**

Xả xoáy kết hợp tia đẩy  
3.2L/4.8L

**Giá: 12.500.000 Đ**





**Chậu Rửa Đặt Trên Bàn**

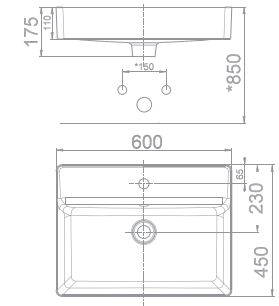


Chậu rửa đặt trên bàn  
Acacia E SupaSleek

**WP-F420**

W450xL600xH175 MM

**Giá: 3.100.000 Đ**

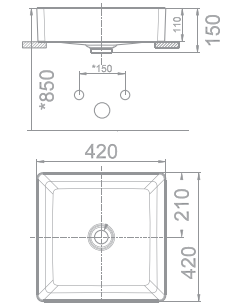


Chậu rửa đặt trên bàn  
Acacia E SupaSleek

**WP-F411**

W420xL420xH150 MM

**Giá: 2.800.000 Đ**



**Chậu Rửa Đặt Nửa Bàn**

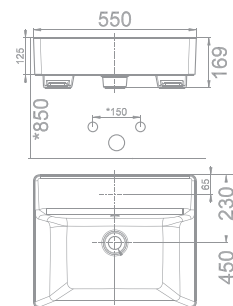


Chậu rửa đặt nửa bàn  
Acacia E SupaSleek

**WP-F419**

W450xL550xH169 MM

**Giá: 2.800.000 Đ**

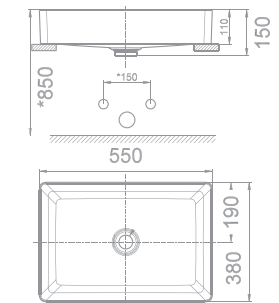


Chậu rửa đặt trên bàn  
Acacia E SupaSleek

**WP-F412**

W380xL550xH150 MM

**Giá: 3.000.000 Đ**



# *American Standard*

## Raising The Standard

PART OF **LIXIL**

Hotline: 1900 54 54 60  
[www.americanstandard.com.vn](http://www.americanstandard.com.vn)  
[www.lixil.com.vn](http://www.lixil.com.vn)

---

**Chi nhánh Công ty TNHH Lixil Việt Nam tại tỉnh Bình Dương**  
Số 287/3, Khu phố 2, Phường An Phú, Thị xã Thuận An,  
Tỉnh Bình Dương, Việt Nam  
ĐT: (0274) 3740 100 - Fax: (0274) 3740 101

---

**Văn phòng Hà Nội:**  
Tầng 3 - 46 Bích Câu  
P. Quốc Tử Giám, Q. Đống Đa, Hà Nội.  
ĐT: (024) 3556 6639 - Fax: (024) 3556 6031

**Văn phòng Đà Nẵng:**  
Tầng 2 - 189 Điện Biên Phủ, Q.Thanh Khê, TP. Đà Nẵng.  
ĐT: (0236) 2249 049 - Fax: (0236) 3649 828

**Văn phòng Hồ Chí Minh:**  
Tầng 2 - Tòa nhà Intan  
97 Nguyễn Văn Trỗi, P.12, Q.Phú Nhuận, TP.HCM.  
ĐT: (028) 3847 8005 - Fax: (028) 3847 8001

**Văn phòng Cần Thơ:**  
Tầng 5 - Tòa nhà PVcombank  
131 Trần Hưng Đạo, P.An Phú, Q.Ninh Kiều, TP. Cần Thơ  
ĐT: (0292) 6252 246 - Fax: (0292) 6252 202.

**Văn phòng Nha Trang :**  
Tầng 9 - Tòa nhà Nha Trang Building  
42 Lê Thành Phương, TP. Nha Trang, Tỉnh Khánh Hòa  
ĐT: (0258) 3812 558- 3812 557 - Fax: (0258) 3812 556

---

**Lixil Showroom Hà Nội:**  
46 Bích Câu, Đống Đa, Hà Nội.

**Lixil Showroom Hồ Chí Minh:**  
218 bis Nam Kỳ Khởi Nghĩa, Q.3, HCM.

**Lixil Showroom Đà Nẵng:**  
189 Điện Biên Phủ, Q.Thanh Khê, Đà Nẵng.