

Signature™  
Dấu Ấn Mới -  
Heralding a New Era.

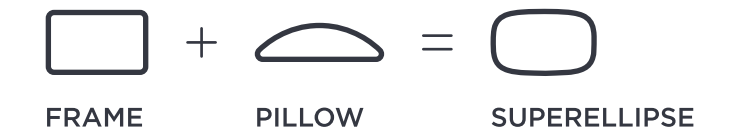
*American  
Standard*



## Phản Chiếu Cảm Nhận / Giác Quan. Thể Hiện Phong Cách.

Với hình dáng tạo nên từ các khối hình học, bề mặt hình gợn và các đường cong mang đến phong cách thiết kế hiện đại cho BST Signature thể hiện ở 3 hình dáng đặc trưng của thương hiệu: Hình khung, Hình gối, và đường thẳng.

Sự kết hợp giữa hình khung và hình gối tạo nên 1 hình dáng mới là Superellipse - dáng hình thiết kế xuyên suốt trong từng chi tiết từ Chậu, Vòi, Bồn cầu cho đến Tủ chậu Vanities



Bộ sưu tập Signature với thiết kế đẹp mắt và các vòi kiểu cách được đánh bóng bằng tay mang đến kiểu dáng sành điệu cùng với các góc được bo tròn hoàn hảo. Cẩn trọng trong từng chi tiết.

Thiết kế hoàn hảo và hiện đại nhất - Bộ sưu tập Signature từ American Standard

## Kiểu Dáng Tối Giản.

Trong BST Signature này, các kiểu dáng đặc trưng đã được biến hoá, trở thành các đường cong mềm mại, thanh nhã.

Với thiết kế này mang đến dáng vẻ choáng ngợp như một cỗ máy kì diệu.



## Phong Cách Tối Giản.



Trải nghiệm tính năng ưu việt từ BST Signature. Với các đường cong mềm mại & vẻ ngoài liền mạch. Đó là sự dung hòa giữa thiết kế và chức năng.

## Kiểu Dáng Và Cách Vận Hành.

Bộ cầu Signature vẫn áp dụng các chức năng tân tiến với thiết kế phong cách tối giản. Nút nhấn chạm nhẹ, nắp bệ ngồi **CrystaSleek** được thiết kế hoàn hảo tạo nên một thiết bị vệ sinh tuyệt mỹ. Hệ thống làm sạch thông minh giúp bồn vệ sinh luôn thật sạch, an toàn và không để lại mảng bám nhờ tích hợp tất cả các công nghệ thuộc hệ thống **HygieneClean** như **SiphonMax**, **ComfortClean** và **Aqua Ceramic** mang lại sự vệ sinh tốt nhất cho người dùng.

## Công Nghệ Mang Tính Nhân Loại.

Sử dụng công nghệ user-center với **Comfort Angle** và **ComfortMove** để tối ưu hoá trải nghiệm thoải mái.

Từ nền tảng thiết kế này, chúng tôi đã kết hợp các công nghệ và tính năng lấy người dùng làm trung tâm vào bộ sưu tập để có trải nghiệm thoải mái tối đa với **Comfort Angle** và **ComfortMove**, bạn có thể mong đợi vào sự chuyển động mượt mà và chính xác.

Từng chi tiết được trau chuốt tỉ mỉ thủ công đến độ hoàn hảo cho vẻ ngoài hoàn thiện.



## Các Công Nghệ Bộ Cầu

### HygieneClean SYSTEM



#### SIPHONMAX

Tạo độ xoáy mạnh mẽ kết hợp tia đẩy giúp đánh bay tất cả các loại chất thải.



#### DOUBLE VORTEX

Tối ưu tính năng xả, tối thiểu tiêu thụ nước. Hạn chế tiếng ồn.



#### AQUA CERAMIC

Công nghệ siêu chống nước, ngăn ngừa vết bẩn và vết hoen ố bám trên bề mặt sứ.



#### COMFORTCLEAN

Tiêu diệt vi khuẩn E.coli hiệu quả theo các thí nghiệm được thực hiện bởi IMSL.



#### POWER RIM

Kết hợp công nghệ xả tiên tiến, phần vành được thiết kế cong lõm nhẹ loại bỏ chất cặn bã dư còn sót lại ở bề mặt khó tiếp cận để vệ sinh.



#### HYGIENE RIM

Phần vành "thực sự" trơn láng, không góc khuất, dễ dàng làm sạch chỉ bằng 1 đường lau nhẹ nhàng.



## Các Công Nghệ Chậu Rửa



#### CÔNG NGHỆ VIỀN MỎNG

Là công nghệ tiên tiến nhất tạo viền mỏng tinh tế, hiện đại.



#### COMFORTMOVE

Hoạt động êm ái của tay cầm mang lại sự chính xác và thoải mái tối ưu.



#### COMFORT ANGLE

Góc có thể điều chỉnh của dòng nước mang lại trải nghiệm chống bắn tóe hoàn hảo.



#### DURASHINE

Lớp phủ crom sáng bóng mang lại vẻ tươi sáng lâu dài.



#### AIRNERGIZE

Đem đến trải nghiệm tắm sang trọng với các tia nước mát hơn và tiết kiệm hơn.



#### ĐIỀU CHỈNH DỄ DÀNG

Giá đỡ vòi sen cho phép bạn dễ dàng điều chỉnh độ cao thiết bị, một tay.



#### NÚT BẮM DỄ DÀNG

Nút chỉnh để chuyển đổi giữa các chế độ phun.

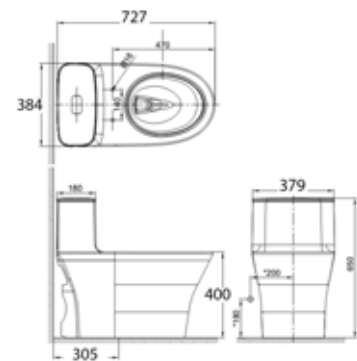
# Bộ Cầu



Bộ cầu 01 khối  
Signature

**WP-1880**

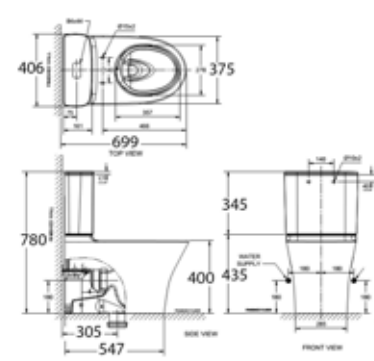
Xả xoáy kết hợp tia đáy  
3.5L/5L



Bộ cầu 02 khối  
Signature

**2622-WT**

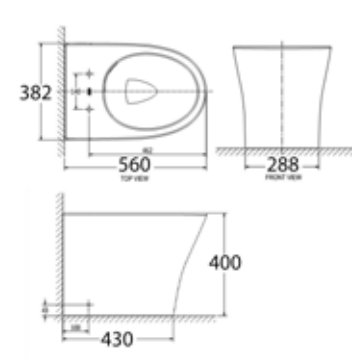
Xả xoáy đôi  
3L/4.5L



Bộ cầu đặt sàn  
Signature

**VF-3141**

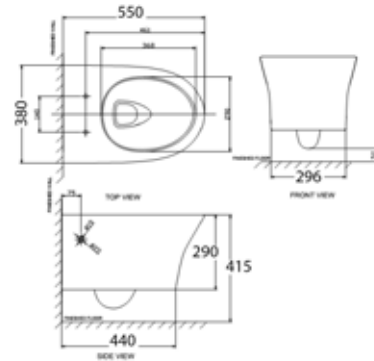
Xả xoáy đôi  
3L/4.5L



Bộ cầu treo tường  
Signature

**WP-3140**

Xả xoáy đôi  
3L/4.5L



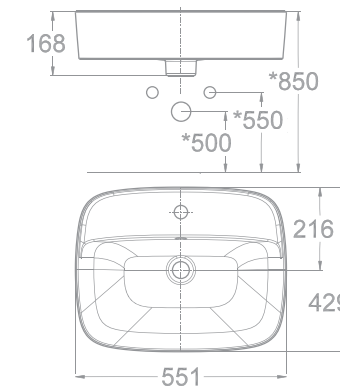
# Chậu Rửa



Chậu rửa đặt trên bàn  
Signature

**WP-0618**

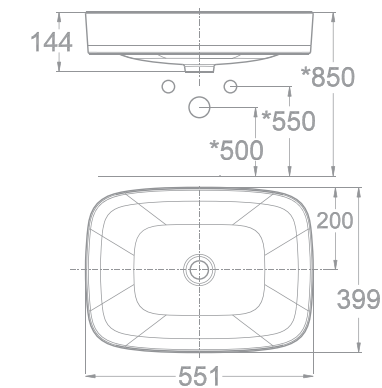
W429xL551xH168 MM



Chậu rửa đặt trên bàn  
Signature

**WP-0628**

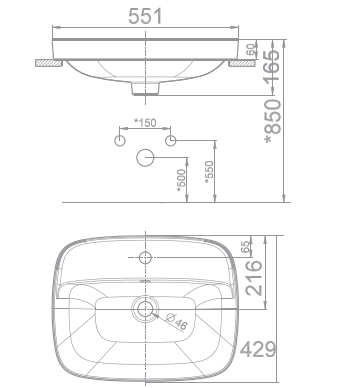
W399xL551xH144 MM



Chậu rửa đặt bàn  
Signature

**VF-0420**

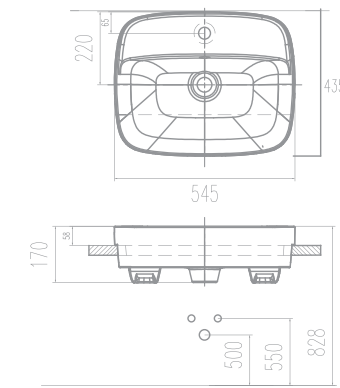
W430xL550xH165 MM



Chậu rửa đặt nửa bàn  
Signature

**VF-0320**

W435xL545x170 MM



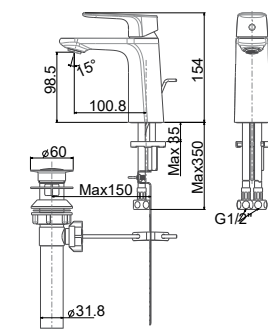
# Vòi Chậu



Vòi chậu 01 lỗ  
Signature

**WF-1701**

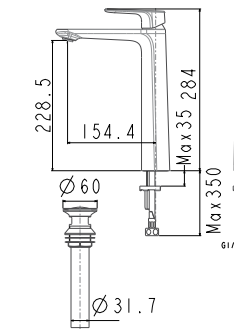
Nóng lạnh



Vòi chậu cổ cao  
Signature

**WF-1702**

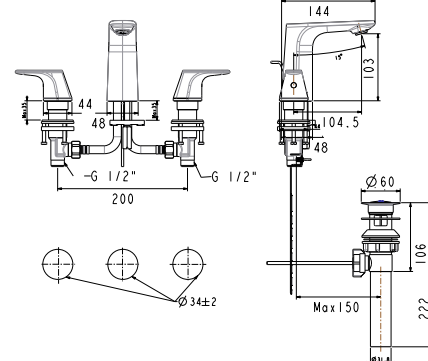
Nóng lạnh



Vòi chậu 03 lỗ  
Signature

**WF-1703**

Nóng lạnh



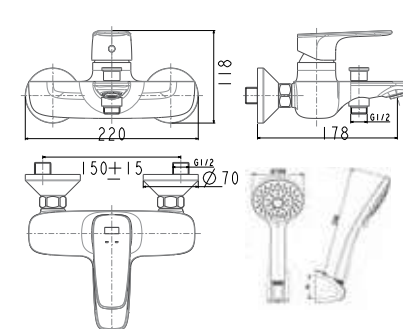
# Vòi Tắm Sen



Vòi tắm sen gắn tường  
Signature

**WF-1711**

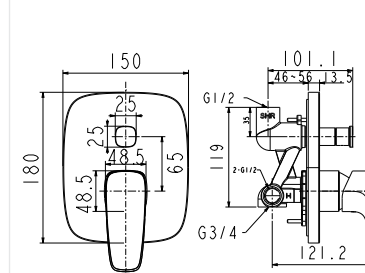
Nóng lạnh



Vòi tắm sen âm tường  
Signature

**WF-1721**

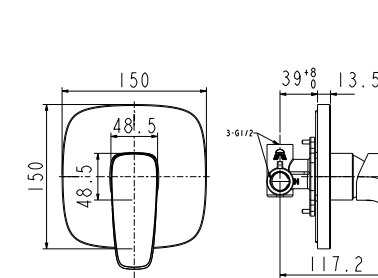
Nóng lạnh  
Bao gồm mặt nạ  
và củ sen âm tường



Vòi sen âm tường  
Signature

**WF-1722**

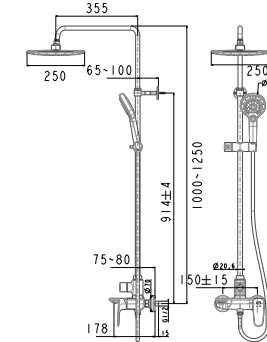
Nóng lạnh  
Bao gồm mặt nạ  
và củ sen âm tường



Cây sen phun mưa  
Signature

**WF-1772**

Nóng lạnh  
Trọn bộ





**LIXIL**

Link to Good Living

LIXIL là một công ty hàng đầu trên thế giới trong lĩnh vực xây dựng và nhà ở. Danh mục đầu tư độc đáo của chúng tôi bao gồm tất cả mọi thứ từ công nghệ cách mạng hóa phương thức tương tác với nước trong cuộc sống hàng ngày, đến hàng loạt các sản phẩm và dịch vụ nhà ở và các dự án kiến trúc lớn. Cung cấp những thể mạnh cốt lõi về nước, nhà bếp, nhà ở và công nghệ xây dựng, thương hiệu của chúng tôi bao gồm LIXIL, INAX, GROHE, American Standard, và Permasteelisa là những thương hiệu hàng đầu trong các ngành công nghiệp và khu vực hoạt động. LIXIL hoạt động tại hơn 150 quốc gia và tuyển dụng hơn 70.000 nhân viên, mang đến chức năng, chất lượng và thiết kế giúp cho cuộc sống của mọi người trở nên tốt đẹp và thú vị hơn - dù họ ở bất cứ nơi đâu.

Tìm hiểu thêm tại [www.lixil.com](http://www.lixil.com)



# American Standard

## Raising The Standard

PART OF **LIXIL**

Hotline: 1900 54 54 60  
[www.fb.com/americanstandard.com.vn](http://www.fb.com/americanstandard.com.vn)  
[www.americanstandard.com.vn](http://www.americanstandard.com.vn)  
[www.lixil.com.vn](http://www.lixil.com.vn)

**Lixil Showroom Hà Nội:**  
46 Bích Câu, Đống Đa, Hà Nội.

**Lixil Showroom Hồ Chí Minh:**  
218 bis Nam Kỳ Khởi Nghĩa, Q.3, HCM.

**Lixil Showroom Đà Nẵng:**  
189 Điện Biên Phủ, Q.Thanh Khê, Đà Nẵng.

**Chi nhánh Công ty TNHH Lixil Việt Nam tại tỉnh Bình Dương**  
Số 287/3, Khu phố 2, Phường An Phú, TP. Thuận An,  
Tỉnh Bình Dương, Việt Nam  
ĐT: (0274) 3740 100 - Fax: (0274) 3740 101

**Văn phòng Hà Nội:**  
Tầng 3 - 46 Bích Câu  
P. Quốc Tử Giám, Q. Đống Đa, Hà Nội.  
ĐT: (024) 3556 6639 - Fax: (024) 3556 6031

**Văn phòng Hồ Chí Minh:**  
Tầng 2 - Tòa nhà Intan  
97 Nguyễn Văn Trỗi, P.12, Q.Phú Nhuận, TP.HCM.  
ĐT: (028) 3847 8005 - Fax: (028) 3847 8001

**Văn phòng Đà Nẵng:**  
Tầng 2 - 189 Điện Biên Phủ, Q.Thanh Khê, TP. Đà Nẵng.  
ĐT: (0236) 2249 049 - Fax: (0236) 3649 828

**Văn phòng Nha Trang :**  
Tầng 9 - Tòa nhà Nha Trang Building  
42 Lê Thành Phương, TP. Nha Trang, Tỉnh Khánh Hòa  
ĐT: (0258) 3812 558- 3812 557 - Fax: (0258) 3812 556

**Văn phòng Cần Thơ:**  
Tầng 5 - Tòa nhà PVcombank  
131 Trần Hưng Đạo, P.An Phú, Q.Ninh Kiều, TP. Cần Thơ  
ĐT: (0292) 6252 246 - Fax: (0292) 6252 202